



Industrial **Towing Tractors**



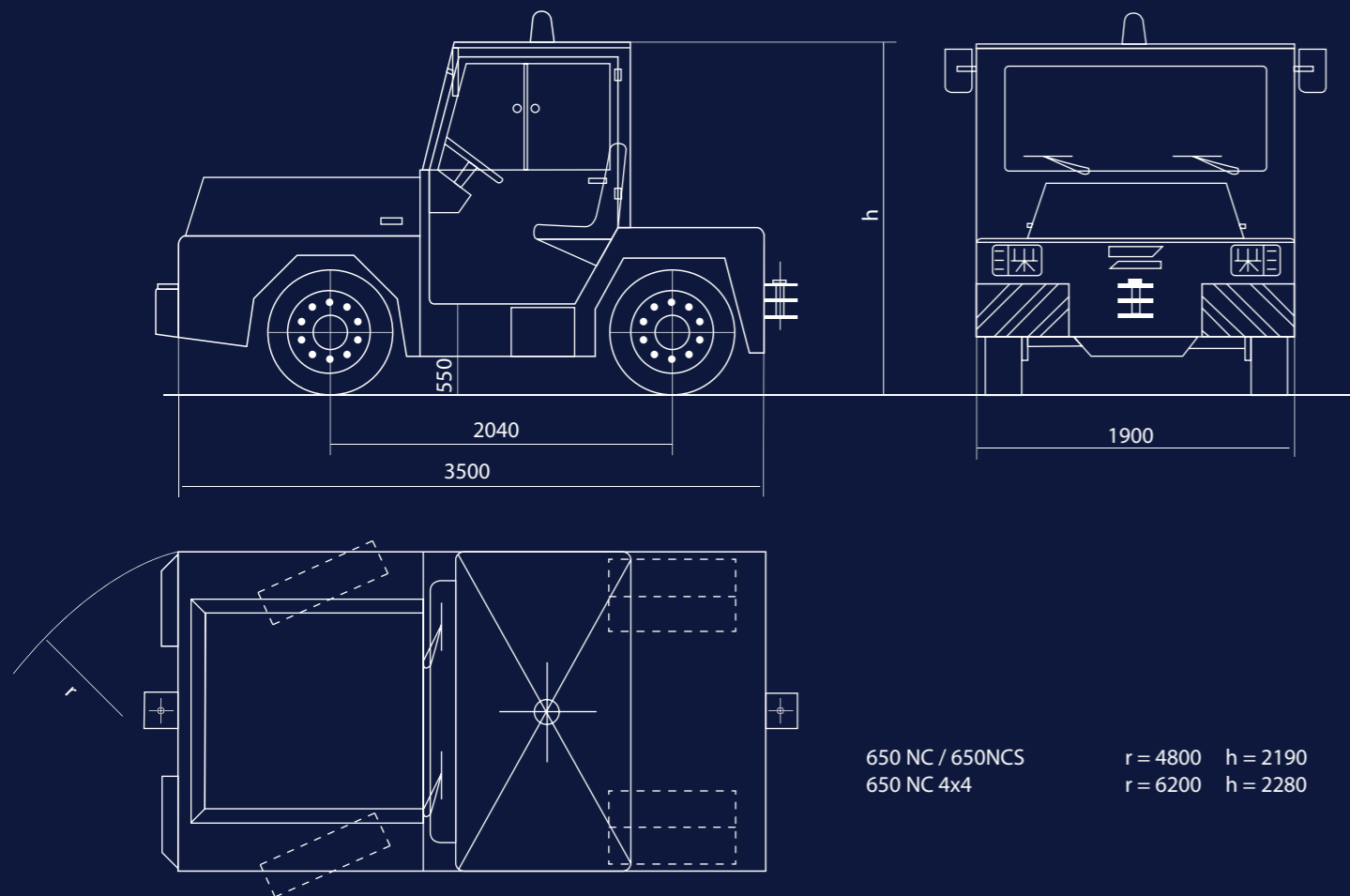
I Trattori Industriali Zephir realizzano qualunque tipo di traino in ambito industriale soddisfacendo pienamente le necessità dei nostri clienti quanto a produttività, sicurezza, rispetto per l'ambiente, rendimento energetico e minimizzazione dei costi. Le caratteristiche tecniche standard e gli optional disponibili sono in grado di soddisfare ogni esigenza.

Zephir Industrial Towing Tractors perform every kind of towing in the industrial activities satisfying completely the necessities of our customers concerning productivity, safety, environmental respect and cost minimization. The standard technical characteristics and the available optional comply with every need.

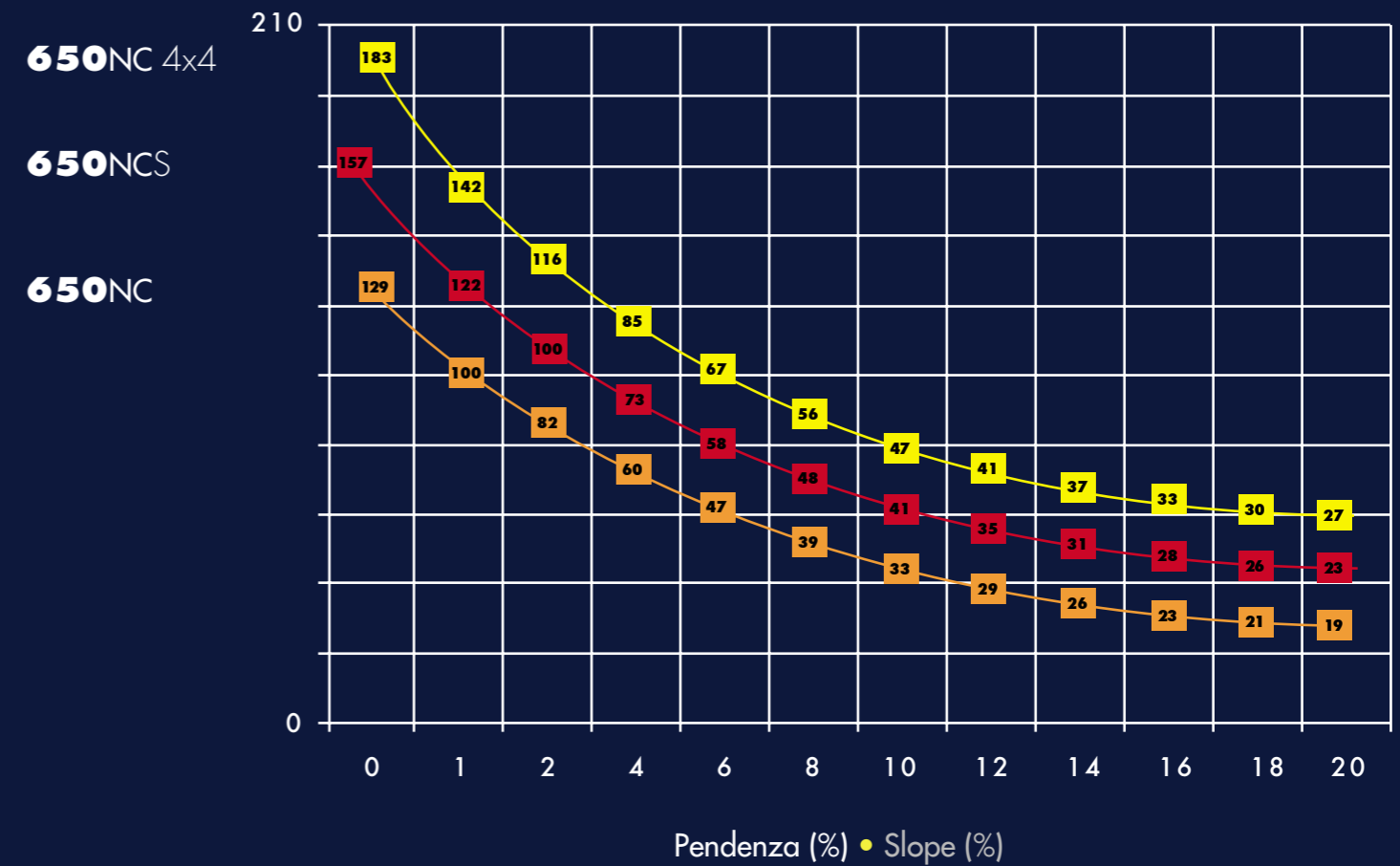




Dimensioni • Dimensions



Traino (t) • Towing Capacity (t)



Questi dati tecnici sono stati ottenuti considerando il traino di un rimorchio avente una resistenza al rotolamento di 35 kg/t
These technical data have been obtained considering a trailer having a starting resistance of 35 kg/t

Specifiche Tecniche • Technical Specifications

		650NC	650NCS	650NC 4X4
Prestazioni Performances	1 Sforzo al gancio kg (LB) Drawbar Pull kg (LB)	4500(10000)	5500(12000)	6400(14100)
	2 Traino Massimo Max towing capacity	Vedi il diagramma See the diagram		
	3 Velocità massimo AV/RM km/h Max speed forward/reverse km/h	24/24	26/26	24/24
Pesi Weights	4 Peso totale (t) Total weight (t)	6,7	7,2	8,0
	5 Peso ANT/POST (t) Front/rear weight (t)	2,4/4,3	2,4/4,8	4/4
Motore Standard Standard Engine	6 Potenza HP (kW)/giri Rated output HP (kW)/rpm	101 (74) 2200	101 (74) 2200	101 (74) 2200
	7 N° Cilindri/cilindrata (cm³) No. of cylinders/total displacement (cm³)	4/4500	4/4500	4/4500
	8 Raffreddamento Cooling system	Acqua Water		
Catena Cinematica Kinematic Chain	9 Cambio Transmission	Powershift Powershift		
	10 N° Marce AV/RM No. of forward/reverse gears	2+2	3+3	3+3
	11 Riduzione Reduction	Alle ruote To the wheels		
Pneumatici Tyres	12 Pneumatici ANT/POST No. of tyres (front/rear)	2/4	2/4	2/2
	13 Dimensione Dimensions	205/75 R. 17,5	205/75 R. 17,5	7,50 R. 16
Freni Brakes	14 Freni Freni	4 / Disco 4 / Disc type		
	15 Circuiti idraulici Hydraulic circuits	2 / Indipendenti 2 / Independent type		
	16 Freno di stazionamento Parking brake	Sulla trasmissione On the transmission		
Imp. Elettrico Electric System	17 Volt Volt	24		
	18 Batteria Battery	2/100 A		
Telai Chassis	19 Guida Steering	Idraulica Hydraulic type		
	20 Sospensioni Suspensions	4 / Balestra 4 / Leaf spring		
	21 Serbatoio Fuel tank capacity	70 Litri 70 Litres		



Caratteristiche Tecniche Standard • Standard Technical Characteristics

- n.4 Freni a disco • No.4 Disk brakes
- n.2 Circuiti indipendenti con servofreno • No.2 Independent circuits with brake booster
- Guida idraulica • Hydraulic steering
- Sospensioni sulle 4 ruote • Suspensions on all 4 wheels
- Grande comfort dell'operatore • Great comfort for the driver
- Rumorosità massima in cabina di 80 dBA • Max noise level inside the cabin of 80 dBA
- Ruote di uguale dimensione • All tyres of equal dimensions
- Illuminazione stradale • Lighting system according road regulations
- Cambio idraulico • Hydraulic transmission
- Cabina metallica chiusa • Metallic closed cabin
- Riscaldamento e ventilazione • Heating and ventilation system

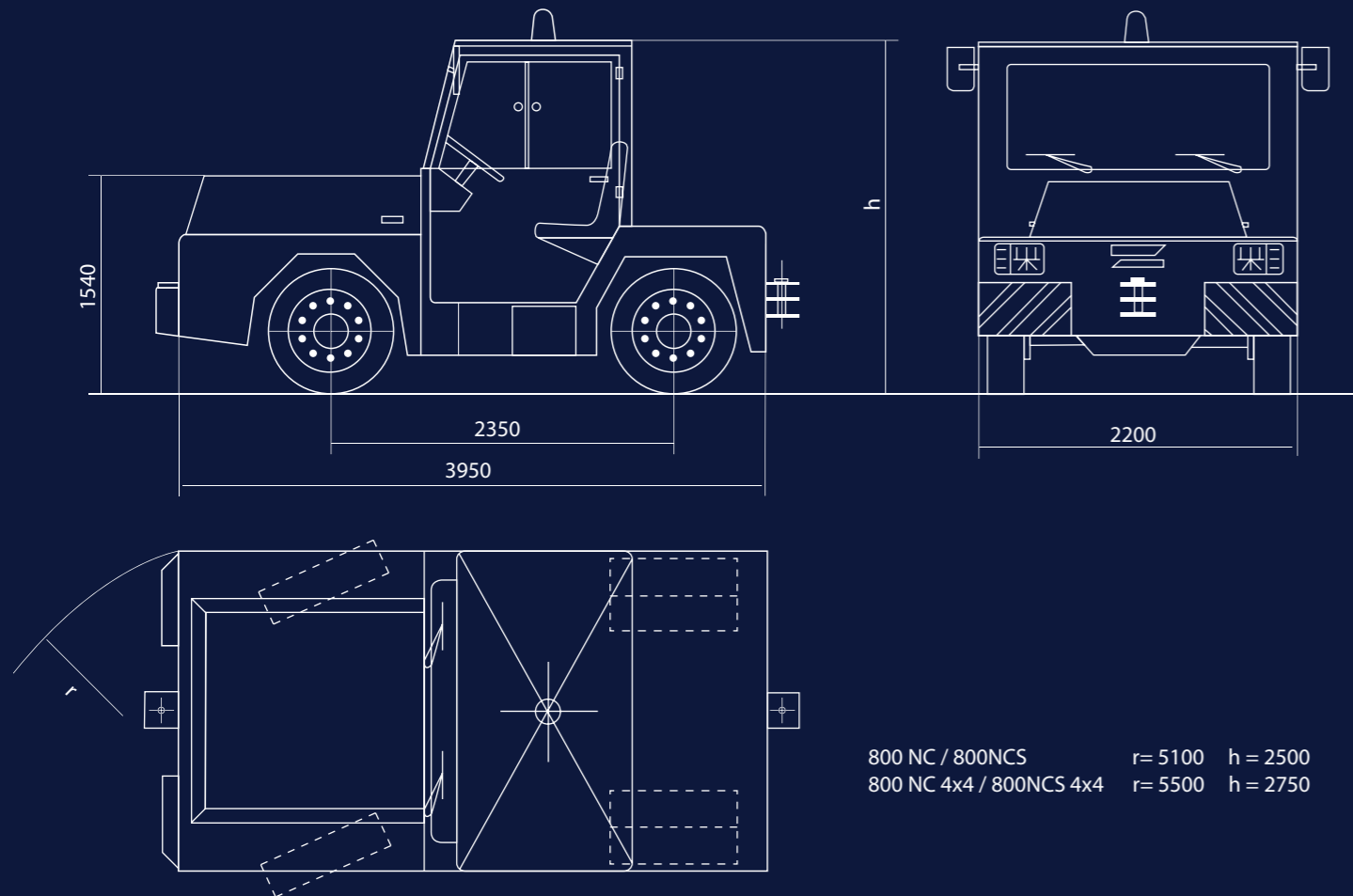
Optional • Optional

- Impianto di frenatura pneumatica • Pneumatic braking system
- Aria condizionata • Air conditioning system
- Corso d'istruzione del personale • Training on the use and maintenance
- Vernice personalizzata • Customized painting
- Ruote superelastiche • Superelastic tyres
- Motori a benzina/G.P.L. • Gasoline engines/L.P.G. engines
- Motori diesel raffreddati ad aria • Air-cooled diesel engines
- Marmitta catalitica • Anti-pollution system
- Gancio con comando dalla cabina • Hook controlled from the cabin
- Gancio automatico • Automatic hook
- Sedile passeggero • Passenger's seat

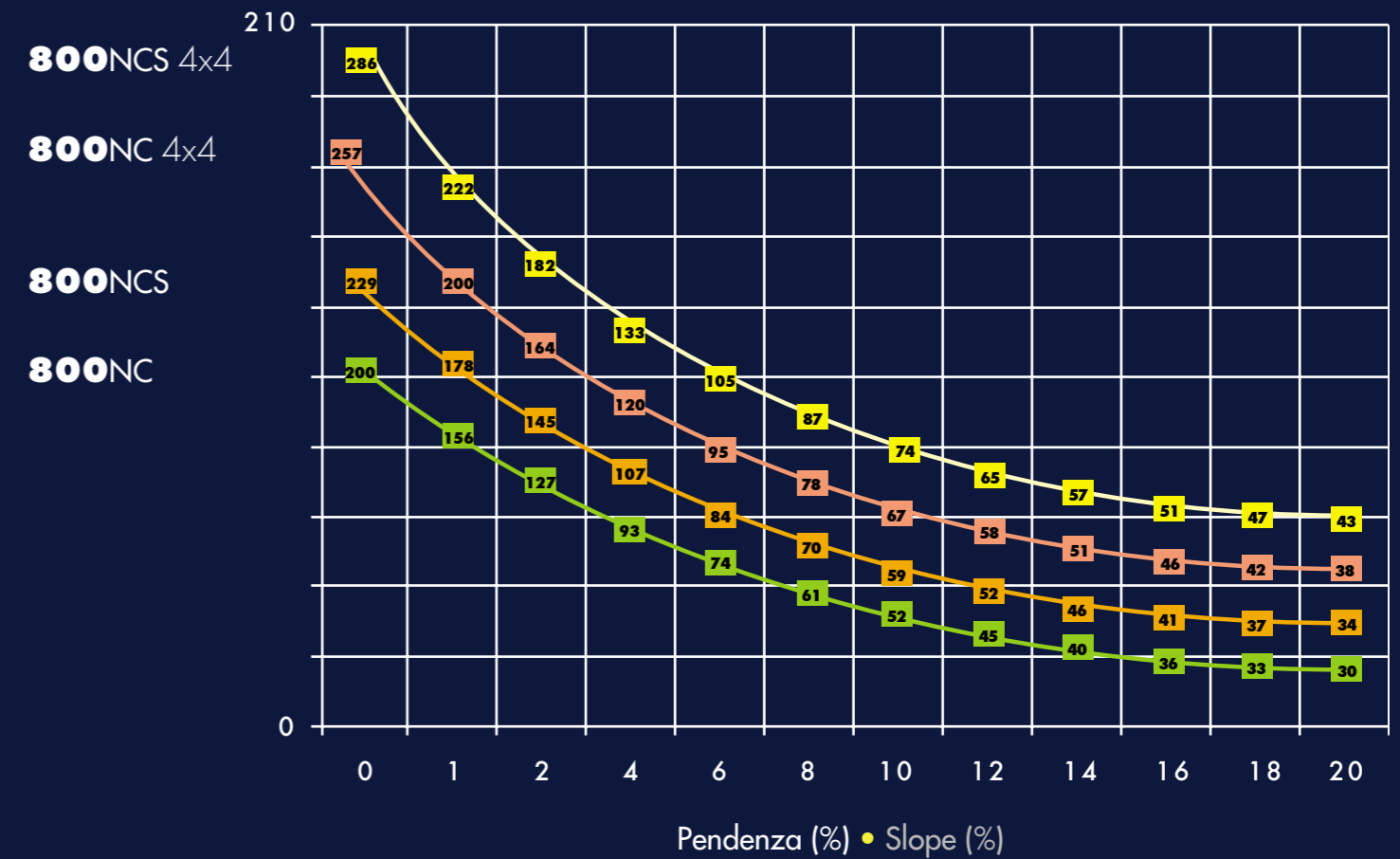




Dimensioni • Dimensions



Traino (t) • Towing Capacity (t)



Questi dati tecnici sono stati ottenuti considerando il traino di un rimorchio avente una resistenza al rotolamento di 35 kg/t
 These technical data have been obtained considering a trailer having a starting resistance of 35 kg/t

Specifiche Tecniche • Technical Specifications

		800NC	800NCS	800NC 4X4	800NCS 4X4
Prestazioni Performances	1 Sforzo al gancio kg (LB) Drawbar Pull kg (LB)	7000(15400)	8000(17600)	9000(19800)	10000(22000)
	2 Traino Massimo Max towing capacity	Vedi il diagramma See the diagram			
	3 Velocità massimo AV/RM km/h Max speed forward/reverse km/h	32,5/32,5	25,5/25,5	34/34	28/28
Pesi Weights	4 Peso totale (t) Total weight (t)	11	13	11,5	13
	5 Peso ANT/POST (t) Front/rear weight (t)	4/7	5/8	5,75/5,75	6,5/6,5
Motore Standard Standard Engine	6 Potenza HP (kW)/giri Rated output HP (kW)/rpm	126 (93) 2200	173 (129) 2200	126 (93) 2200	173 (129) 2200
	7 N° Cilindri/cilindrata (cm³) No. of cylinders/total displ. (cm³)	4/4500	6/6700	4/4500	6/6700
Catena Cinematica Kinematic Chain	8 Raffreddamento Cooling system	Acqua Water			
	9 Cambio Transmission	Powershift Powershift			
Pneumatici Tyres	10 N° Marce AV/RM No. of forward/reverse gears	3+3	3+3	3+3	3+3
	11 Riduzione Reduction	Alle ruote To the wheels			
Freni Brakes	12 Pneumatici ANT/POST No. of tyres (front/rear)	2/4	2/4	2/2	2/2
	13 Dimensione Dimensions	9.00 - 20	9.00 - 20	10.00 - 20	10.00 - 20
Imp. Elettrico Electric System	14 Freni Freni	4 / Disco 4 / Disc type			
	15 Circuiti idraulici Hydraulic circuits	2 / Indipendenti 2 / Independent type			
Telai Chassis	16 Freno di stazionamento Parking brake	Sulla trasmissione On the transmission			
	17 Volt Volt	24			
	18 Batteria Battery	2/100 A			
	19 Guida Steering	Idraulica Hydraulic type			
	20 Sospensioni Suspensions	4 / Balestra 4 / Leaf spring			
	21 Serbatoio Fuel tank capacity	180 Litri 180 Litres			



Caratteristiche Tecniche Standard • Standard Technical Characteristics

- n.4 Freni a disco • No.4 Disk brakes
- n.2 Circuiti indipendenti con servofreno • No.2 Independent circuits with brake booster
- Guida idraulica • Hydraulic steering
- Sospensioni sulle 4 ruote • Suspensions on all 4 wheels
- Grande comfort dell'operatore • Great comfort for the driver
- Rumorosità massima in cabina di 80 dBA • Max noise level inside the cabin of 80 dBA
- Ruote di uguale dimensione • All tyres of equal dimensions
- Illuminazione stradale • Lighting system according road regulations
- Cambio idraulico • Hydraulic transmission
- Cabina metallica chiusa • Metallic closed cabin
- Riscaldamento e ventilazione • Heating and ventilation system

Optional • Optional

- Impianto di frenatura pneumatica • Pneumatic braking system
- Aria condizionata • Air conditioning system
- Corso d'istruzione del personale • Training on the use and maintenance
- Vernice personalizzata • Customized painting
- Ruote superelastiche • Superelastic tyres
- Motori a benzina/G.P.L • Gasoline engines/L.P.G. engines
- Motori diesel raffreddati ad aria • Air-cooled diesel engines
- Marmitta catalitica • Anti-pollution system
- Gancio con comando dalla cabina • Hook controlled from the cabin
- Gancio automatico • Automatic hook
- Sedile passeggero • Passenger's seat



Versione militare.
Military version.



• ZEPHIR S.p.A. si riserva il diritto di modificare i dati indicati in questo catalogo in qualsiasi momento, senza preavviso.

• Tutti i diritti di riproduzione sono riservati. È vietata ogni riproduzione o traduzione, anche parziale, senza autorizzazione della ditta ZEPHIR S.p.A.

• ZEPHIR S.p.A. reserves the right to modify the technical data stated on this catalogue at any moment, without notice.

• All reproduction rights reserved. All reproduction or translations, even partial, are forbidden unless written authorization is given by ZEPHIR S.p.A.



Versione dedicata alle acciaierie.
Version dedicated to the steelplants.



Versione dedicata alle acciaierie.
Version dedicated to the steelplants.



Versione per effettuare il traino su rotaia.
Railroad version.



Versione ribassata (senza cabina) per il traino di aeroplani.
Low profile version (without cabin) for the aircraft towing.



Versione potenziata con sforzo al gancio fino a 24000 kg.
Heavy version with drawbar pull up to 24000 kg.



Versione a 4 ruote sterzanti per ridurre il diametro di sterzata.
Version with 4 wheel steering system to reduce the turning radius.